

<b>VH 60 - VHX 60- HBS 6</b>	
Stickstoffdruck	15 bar
Werkzeughdurchmesser	ø 38 mm
Klasse Trägergerät	0,5 - 1,2 ton

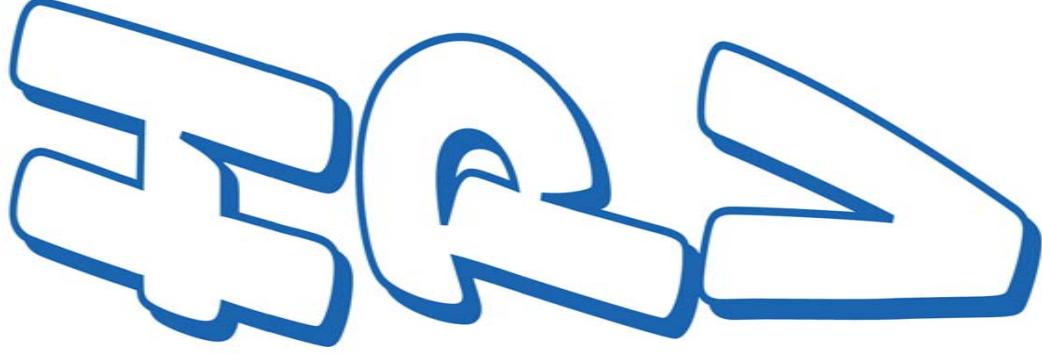
<b>VH 120 - VHX 120 - HBS 12</b>	
Stickstoffdruck	25 bar
Werkzeughdurchmesser	ø 48 mm
Klasse Trägergerät	2,0 - 2,5 ton

<b>VH 220 - VHX 330P - VHX 331 HBS 31</b>	
Stickstoffdruck	20 bar
Werkzeughdurchmesser	ø 65 mm
Klasse Trägergerät	4,5 - 7,0 ton

<b>VH 90 - VHX 90 - HBS 9</b>	
Stickstoffdruck	20 bar
Werkzeughdurchmesser	ø 45 mm
Klasse Trägergerät	1,2 - 2,0 ton

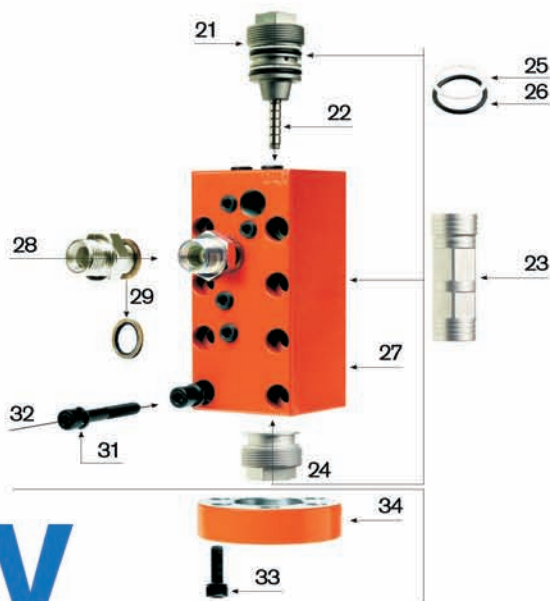
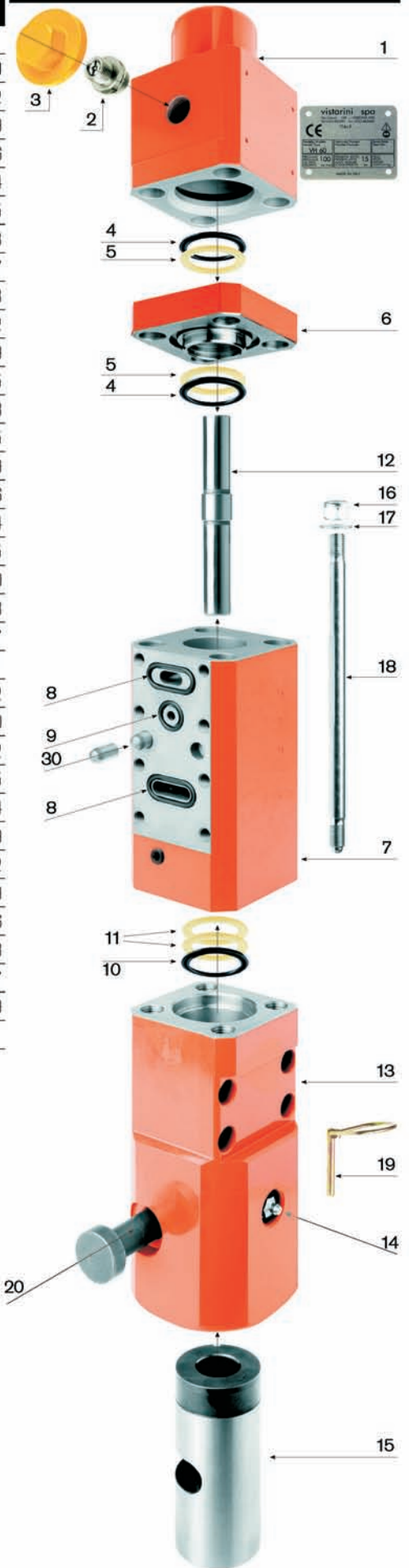
<b>VH 160 - VHX 200 - HBS 20</b>	
Stickstoffdruck	18 bar
Werkzeughdurchmesser	ø 57 mm
Klasse Trägergerät	2,8 - 4,5 ton

<b>VHX 382</b>	
Stickstoffdruck	22 bar
Werkzeughdurchmesser	ø 70 mm
Klasse Trägergerät	7,0 - 9,0 ton



## ERSATZTEILELISTE

Pos	Beschreibung	Stk	Code	Code	Code	Code	Code	Code	Code
			VH60	VH90-VHX90	VH120-VHX120	VH160-VHX200	VHX330	VHX330P	VH380-VHX380
1	Akkumulator	1	019503	017292	017322	017452	017452	017452	019602
2	Ventil	1	017219	017219	017219	017219	017219	017219	017219
3	Verschlußstopfen	1	017526	017526	017526	017526	017526	017526	017526
4	Akkumulator o'ring	2	019501	017232	017232	017416	017416	017416	019604
5	NOK Dichtung	2	019512	017235	017235	017418	017418	017418	019605
6	Zwischenflansch	1	019504	017293	017293	017438	017438	017438	019603
7	Zylinder	1	019510	017201	017301	017450	017450	017450/1	019607
8	Dichtungsring	2	019532	017236	017236	017236	017236	017236	019613
9	Dichtungsring	1	017237	017237	017237	017237	017237	017237	019612
10	Schutzhaube	1	019511	017234	017234	017421	017421	017421	019609
11	Nok Dichtung	2	019512	017235	017235	017418	017418	017418	019605
12	Kolben	1	019514	017202	017302	017402	017402	017402/1	019608
13	Unterteil	1	019506	017211	017306	017460	017560	017560	019615
14	Schmiernippel	1	017229	017229	017229	017229	017229	017229	017229
15	Meisselbuche	1	019507	017215	017307	017408	017505	017505	019616
16	SK Mutter	4	019536	017225	017225	017414	017414	017414	017414
17	Scheibe	4	019534	017226	017226	017425	017425	017425	017425
18	Spannschraube	4	019522	017212	017212	017406	017406	017406	019630
19	Spannstift	1	017228	017228	017228	017454	017454	017454	017228
20	Haltebolzen	1	019508	017279	017279	017453	017453	017453	019617
21	Oberer Stopfen	1	019517	017205	017304	017304	017984	017984	019621
22	Verteiler Kolben	1	019520	017209	017209	017209	017209	017209	019642
23	Verteiler Stellring	1	019519	017208	017208	017208	017208	017948	019620
24	Unterer Stopfen	1	019518	017206	017206	017206	017206	017206	019622
25	Antiextrusionring	3	019525	017323	017323	017323	017323	017323	019625
26	Verteiler Stopfen ring	3	019524	017238	017238	017238	017238	017238	019624
27	Verteiler	1	019516	017203	017203	017606	017606	017500	019619
28	Nippel	2	019526	017240	017240	017482	017482	017482	017482
29	Dichtring	2	019530	017223	017223	017259	017259	017259	017259
30	Stift	2	017227	017227	017227	017926	017926	017926	017926
31	Schiebe	8	019523	017640	017460	017457	017457	017457	019628
32	Verteilerschraube	8	019521	017623	017623	017455	017455	017455	019627
33	Flanschschraube	5		017254	017254	017254	017254	017254	019019
34	Flansch	1		017291	017291	017291	017291	017291	



# HPV

**Hydraulic  
Power  
Vistarini**

Head office:  
**Vistarini S.P.A.**  
 28887 OMEGNA (Vb) - Via Comoli, 168  
 Tel. +39 0323/862501 - 863558  
 Fax +39 0323/863685  
 E-mail: [info@vistarini.it](mailto:info@vistarini.it)  
 Http://[www.vistarini.it](http://www.vistarini.it)

**VH 60 - VHX 60 - HBS 6**

Beschreibung	Daten	Code	Anmerkung	Nm
Schraube	m 8 X 60	019521		45
Schraube	m 14 X 135	019535		85
Schraube	m 14 X 25	019538		85
Schraube			<b>VHX60</b>	
Schraube	Montage	019522		70

**VH 90 - VHX90 - HBS 9**

Beschreibung	Daten	Code	Anmerkung	Nm
Schraube	m12X80	017623		100
Schraube	m10X80	017288/ar	<b>altes Model</b>	80
Schraube	m18X170	017252		200
Schraube	m18X35	017245		200
Schraube	m16X50	017937	<b>VHX90</b>	200
Schraube	Montage	017212		200

**VH120 - VHX 120 - HBS 12**

Beschreibung	Daten	Code	Anmerkung	Nm
Schraube	m 12 X 80	017623		100
Schraube	m 10 X 80	017288/ar	<b>altes Model</b>	80
Schraube	m 18 X 180	017252		200
Schraube	m 18 X 35	017245		200
Schraube	m 16 X 50	017937	<b>VHX120</b>	200
Schraube	Montage	017212		200

**VH 160 - VHX 200 VH 220 - VHX330P -  
HBS 20 - HBS 31**

Beschreibung	Daten	Code	Anmerkung	Nm
Schraube	m 14X 80	017455		130
Schraube	m 10 X 80	017288/ar	<b>altes Model</b>	80
Schraube	m 24 X 220	017419		300
Schraube	m 20 X 45	017244		300
Schraube	m 20 X 70	017440	<b>VHX200</b>	200
Schraube	Montage	017406		250

**VHX382**

Beschreibung	Daten	Code	Anmerkung	Nm
Schraube	m 16 X 100	019627		150
Schraube	m 30 X 250	019631		330
Schraube	m 20 X 70	017440		250
Schraube	Montage	019630		300