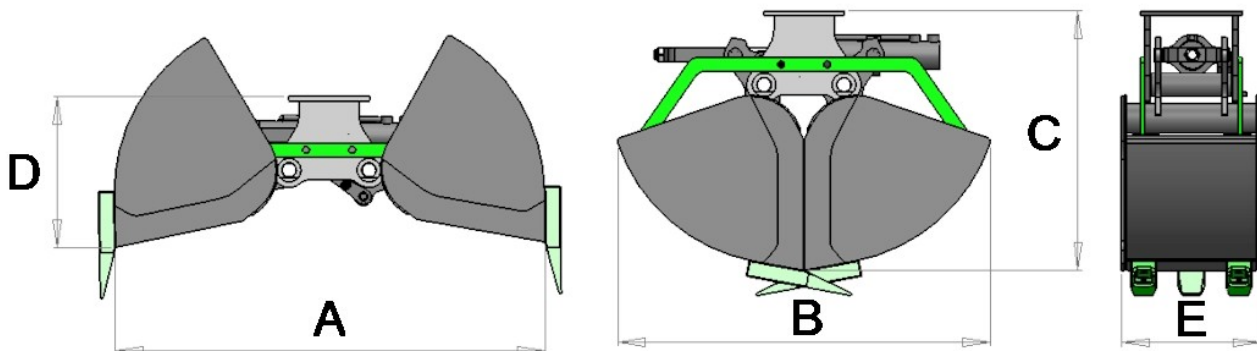




Grabgreifer

- Einfaches und kompaktes Design, wartungsfreundlich.
- Kompakte Bauweise für maximale Ladehöhe.
- Lange Lebensdauer durch Verwendung von HB 400 Stahl.
- Grabzähnevorbereitung und Auswerfer (möglich als Extraausstattung).



MINI	Trägergeräte	Inhalt l.	Eigen-gewicht Kg.	Max. Tragkraft daN	Max. BAR	A mm	B mm	C mm	D mm	E mm	Opt. Zähne
BMO 60/S		60	75	300	220	930	805	560	330	300	3
BMO 80/S	1-3,5 to	80	85	300	220	930	805	560	330	400	4
BMO 100/S		100	100	300	220	930	805	560	330	500	4

MIDI	Trägergeräte	Inhalt l.	Eigen-gewicht Kg.	Max. Tragkraft daN	Max. BAR	A mm	B mm	C mm	D mm	E mm	Opt. Zähne
BMO 110/S		110	150	600	220	1065	1015	715	410	300	3
BMO 130/S	4-6 to	130	160	600	220	1065	1015	715	410	400	4
BMO 150/S		150	170	600	220	1065	1015	715	410	500	4

MAXI	Trägergeräte	Inhalt l.	Eigen-gewicht Kg.	Max. Tragkraft daN	Max. BAR	A mm	B mm	C mm	D mm	E mm	Opt. Zähne
BMO 180/S		180	300	1500	220	1300	1125	850	550	500	4
BMO 210/S	7-9 to	210	310	1500	220	1300	1125	850	550	600	4
BMO 240/S		240	325	1500	220	1300	1125	850	550	700	4
BMO 270/S		270	340	1500	220	1300	1125	850	550	800	4

